

## Gamma cottura modulare Fry top elettrico HP ad alte prestazioni con piastra larga 2/3 liscia e 1/3 rigata e orizzontale

ARTICOLO N° \_\_\_\_\_

MODELLO N° \_\_\_\_\_

NOME \_\_\_\_\_

SIS # \_\_\_\_\_

AIA # \_\_\_\_\_



392405 (Z9IIMDAOMIA)

Fry top elettrico HP ad alte prestazioni con piastra larga 2/3 liscia e 1/3 rigata e orizzontale, in acciaio al cromo altamente resistente ai graffi, controllo termostatico. Raschietto incluso

### Descrizione

#### Articolo N°

Superficie di cottura 2/3 liscia e 1/3 rigata, in acciaio al cromo altamente resistente ai graffi. Elementi riscaldanti collocati sotto la superficie di cottura, che assicurano tempi di riscaldamento veloci alla massima temperatura e un recupero rapido della temperatura. Controllo termostatico ad alta precisione. Può essere installato su basi neutre, supporti a ponte o a sbalzo.

Cassetto rimovibile posizionato sotto la superficie di cottura per la raccolta grassi. Pannelli esterni in acciaio inox con finitura Scotch Brite. Piano di lavoro in acciaio inox (spessore 2 mm). Bordi laterali a taglio laser ad angolo retto per una perfetta giunzione con altre unità.

Approvazione: \_\_\_\_\_

### Caratteristiche e benefici

- L'unità può essere installata su basi neutre, supporti a ponte o a sbalzo.
- Termostato di sicurezza e controllo termostatico.
- La particolare forma delle manopole protegge dalle infiltrazioni di acqua.
- Certificazione di protezione: grado IPX5.
- Due fori di scarico posizionati sulla superficie di cottura per la raccolta dei residui grassi all'interno di due contenitori da 3 litri posizionati sotto la superficie di cottura.
- Alzatina in acciaio inox su tre lati.
- Elementi riscaldanti ad infrarossi posizionati sotto la superficie di cottura.
- Le unità hanno 4 controlli indipendenti per regolare la temperatura della superficie di cottura.
- Temperatura da 120 ° a 280 ° C.
- Adatto per installazioni da banco

### Costruzione

- Superficie di cottura 2/3 liscia e 1/3 rigata.
- Piano di lavoro in acciaio inox AISI 304, spessore 2 mm.
- L'unità ha una profondità di 900mm per offrire una superficie di lavoro di più grandi dimensioni.
- Pannellatura esterna in acciaio inox con finitura Scotch Brite
- I modelli hanno bordi laterali ad angolo retto per consentire giunture a livello tra le unità ed eliminare la possibilità di infiltrazioni.
- Superficie di cottura altamente resistente ai graffi con spessore 20 mm per risultati di cottura ottimali e per una facilità d'uso.

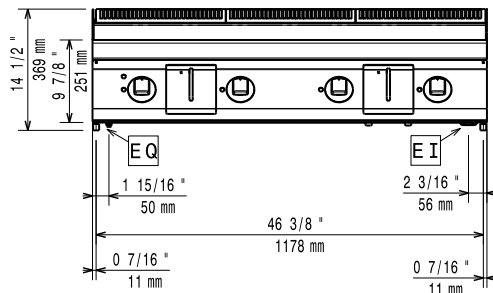
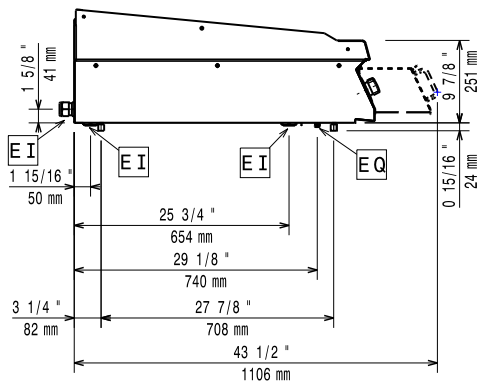
### Accessori inclusi

- 1 x Raschietto per fry top liscio e brasiera multifunzione PNC 164255
- 1 x Raschietto per fry top rigato PNC 206420

### Accessori opzionali

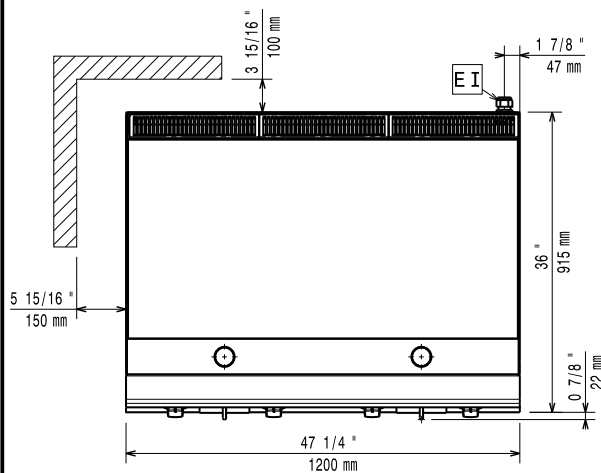
- Raschietto per fry top liscio e brasiera multifunzione PNC 164255
- Supporto per soluzione a ponte da 1200 mm PNC 206139
- Supporto per soluzione a ponte da 1400 mm PNC 206140
- Supporto per soluzione a ponte da 1600 mm PNC 206141
- Colonnina acqua orientabile con bracci rotanti (tubi di estensione non inclusi) PNC 206289

- Tubi di estensione per installazione  
colonnina acqua orientabile su  
apparecchiature top e monoblocco PNC 206290
- Convogliatore scarico acqua per fry top  
HP PNC 206345
- Kit installazione su ruote/piedini da  
1200 mm PNC 206368
- Coperchio per fry top PNC 206455
- Alzatina per camino per fry top al  
cromo altamente resistente ai graffi HP  
1200 mm PNC 206509

**Fronte**

**Lato**


EI = Connessione elettrica

EQ = Vite Equipotenziale

**Alto**

**Elettrico**

Tensione di alimentazione: 380-400 V/3 ph/50-60 Hz

Predisposto per:

Watt totali: 20 kW

**Installazione**

Se l'apparecchiatura viene installata vicino arredi sensibili alla temperatura, è necessario mantenere uno spazio di sicurezza di circa 150 mm o prevedere un isolamento termico.

**Informazioni chiave**

Temperatura MIN:	120 °C
Temperatura MAX:	280 °C
Dimensioni esterne, larghezza:	1200 mm
Dimensioni esterne, profondità:	900 mm
Dimensioni esterne, altezza:	250 mm
Peso netto:	150 kg
Peso imballo:	170 kg
Altezza imballo:	540 mm
Larghezza imballo:	1400 mm
Profondità imballo:	900 mm
Volume imballo:	0.68 m <sup>3</sup>
Larghezza superficie di cottura:	1194 mm
Profondità superficie di cottura:	610 mm